

SEINEBOGEN®



Crane Line

Seilbagger • Raupenkrane • Teleskopkrane • Hafenkrane • Fahrzeugkrane
HD Crawler Cranes • Crawler Cranes • Telescopic Cranes • Harbour Cranes • Truck Cranes



1957

S 800 mit Spezialausleger für den Hochbau

S 800 with a special boom for building construction works



1954

SENNEBOGEN Dunglader S 500

SENNEBOGEN S 500 manure loader



1953

Laden von Mist
Loading of dung



1966

INNOVATION

Hydr. Auslegerumklappung
hydraulic boom folding device



1964

SK 20 als Fahrzeugkran

SK 20 as a truck crane



1962

SK 20 Mobilkran beim Stückgutumschlag

SK 20 wheeled crane when handling cargo



1969

INNOVATION

SENNEBOGEN entwickelt den ersten vollhydraulischen Seilbagger der Welt

SENNEBOGEN develops the world's first fully hydraulic rope excavator



1970

INNOVATION

SENNEBOGEN entwickelt die Kombinations-Vorwahlschaltung Seilbagger-Kran

SENNEBOGEN develops the combination selector switch rope excavator-crane



1970

SK 15 mit wippbarem Spitzenausleger im Hochbau

SK 15 with a luffing jib for building construction works



1972

SK 15 vollhydraulischer Mobilkran

SK 15 fully hydraulic wheeled crane



1976

612 M ein Erfolgsmodell aus der SENNEBOGEN Kranpalette

612 M a success model of the SENNEBOGEN crane line



1978

SENNEBOGEN Teleskop-Autokran Typ TS130

SENNEBOGEN telescopic truck crane type TS130



1986

Das Modell 1225 R-LC wurde fast 20 Jahre mit großem Erfolg gebaut

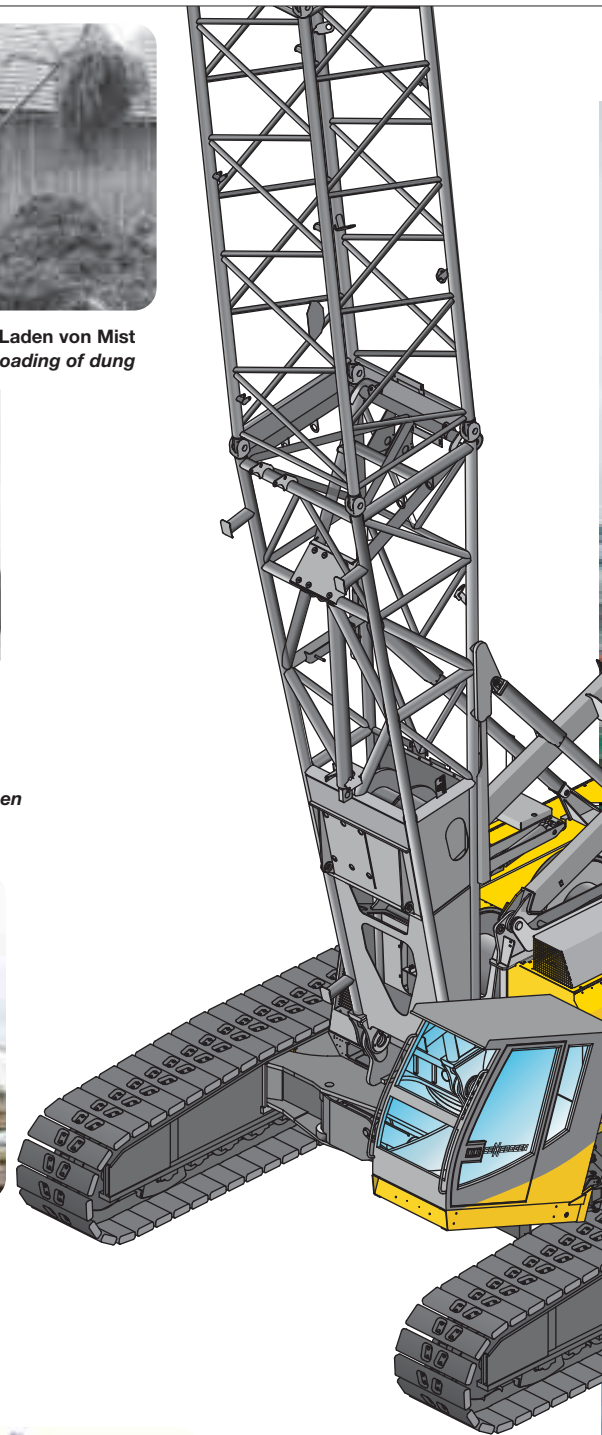
The 1225 R-LC was successfully produced for almost 20 years



1988

1240 R im Schleppschaufeleinsatz

1240 R at dragline works



Kran-Innovation crane innovation

2004

SENNEBOGEN präsentiert zur bauma 2004 seine umfassende Produktpalette mit Teleskopkränen, Seilbagger, Raupenkrane und Hafenkrane

SENNEBOGEN presents its widespread product line with telescopic cranes, rope excavators, crawler cranes and harbour mobile cranes at the bauma 2004



2001

Die Palette der neuen Raupenkranlinie beginnend mit dem 180 t Kran 5500 wird vorgestellt

The new crawler crane line – beginning with the 180t crane 5500 – is presented.

1998

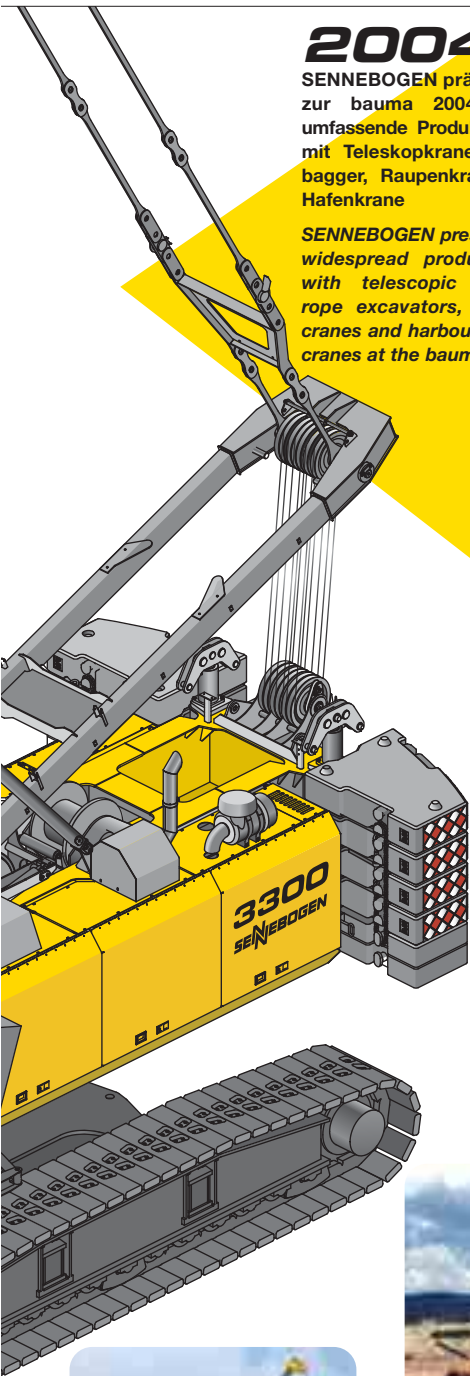
Die 200 t Seilbagger-Kran Klasse wird erfolgreich vorgestellt

The 200t rope excavator-crane line is successfully presented

1997

Seilbagger 6100 HD und 670 HD im schweren Spezialtiefbaueinsatz

Rope excavator 6100 HD and 670 HD at heavy foundation works



1996

Die Teleskopkranfamilie wird um 2 neue Modelle der 40 t Klasse erweitert

The telescopic crane family gets extended with two new machines out of the 40t class

1996

mit dem 6100 R-HD bringt SENNEBOGEN einen multifunktionalen Seilbagger Kran in der 100 t Klasse

With the 6100 R-HD SENNEBOGEN has a multi-functional rope excavator/crane in the 100t class



1992

Der 635 R-LC markiert die neue Entwicklung hin zur großen Seilbaggerlinie

The 635 R-LC represents the new development to the bigger crawler crane line



1991 INNOVATION

Der 613 M ist als Universal Mobilkran mit Kranhaken, Arbeitsbühne und Hubgabel im Einsatz

The 613 M is in use as a all-round wheeled crane with crane hook, working platform and lifting forks



1993

660 R-LC im Kraneinsatz
660 R-LC at crane works



1994

670 R-HD mit einer 42 m hohen Ramme

670 R-HD with a piling rig of 42m height



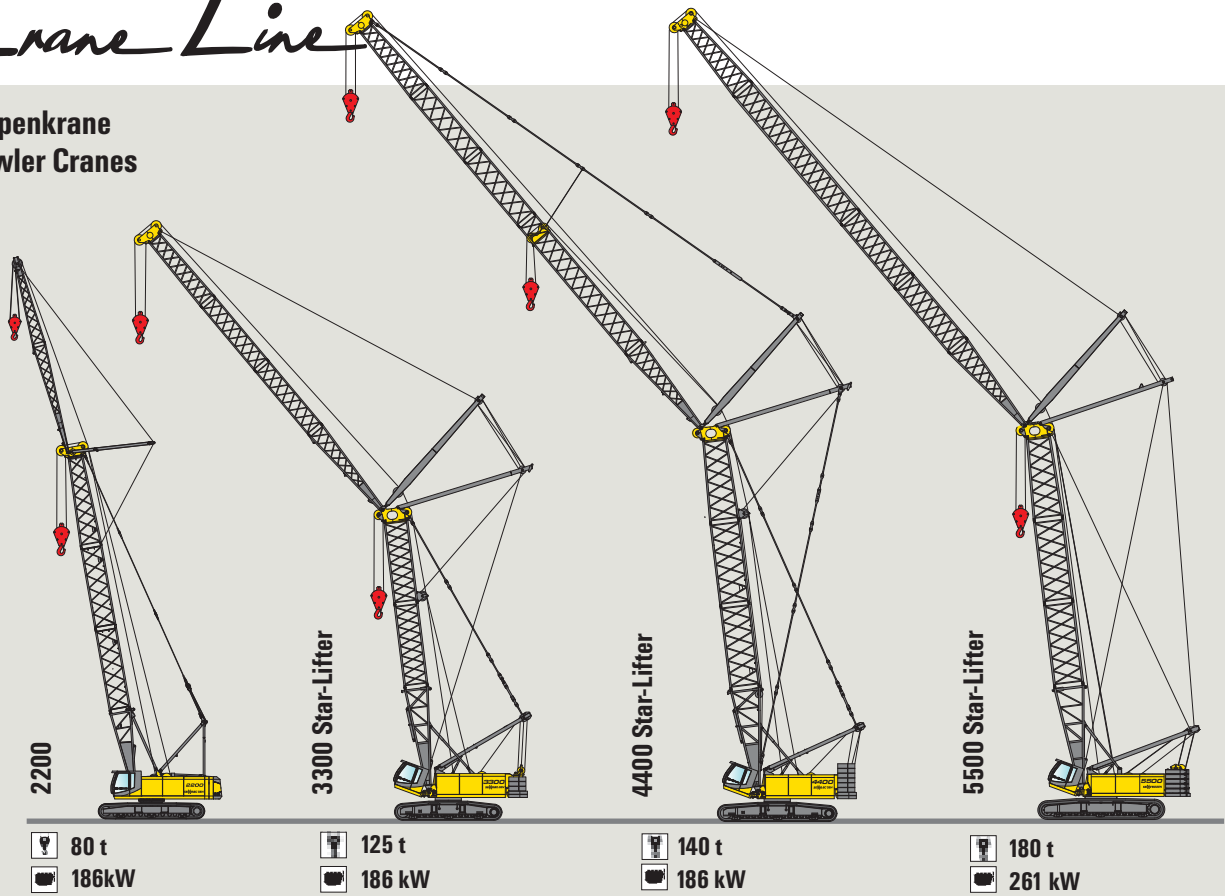
1995

640 M - der erste spezifische Hafenmobilkran mit hydraulischer Kabinenerhöhung

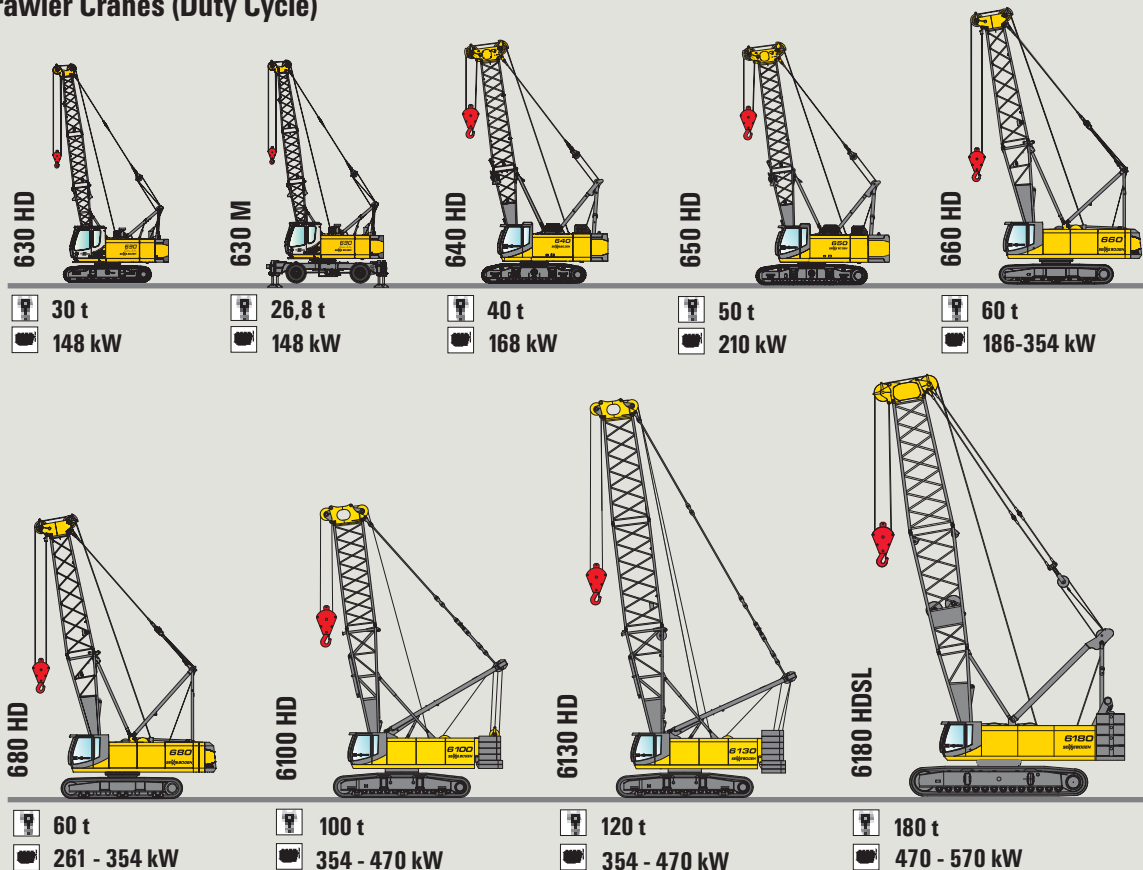
640 M – the first specific harbour mobile crane with a hydraulic operator's cab heightening device

Crane Line

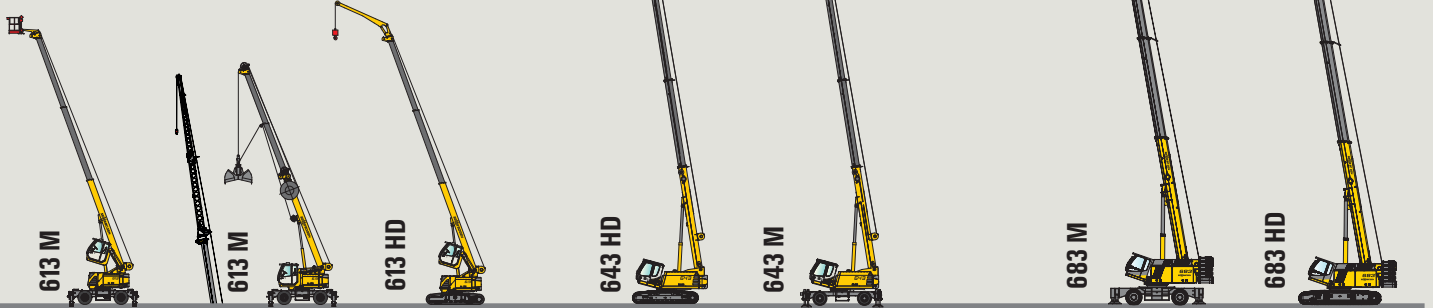
Raupenkrane Crawler Cranes



HD Seilbagger / Krane HD Crawler Cranes (Duty Cycle)



Teleskopkrane Telescopic Cranes



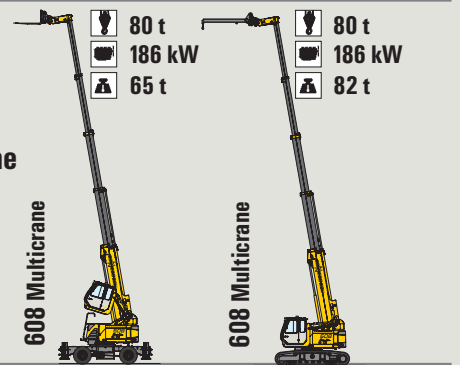
613 M	613 HD	643 HD	643 M	683 M	683 HD
🏗️ 16 t	🏗️ 16 t	🏗️ 40 t	🏗️ 40 t	🏗️ 80 t	🏗️ 80 t
⚡ 91 kW	⚡ 91 kW	⚡ 135 kW	⚡ 135 kW	⚡ 186 kW	⚡ 186 kW
🏠 19 t	🏠 23 t	🏠 36,5 t	🏠 24 t - 26,3 t	🏠 65 t	🏠 82 t

Fahrzeugkran Truck Crane



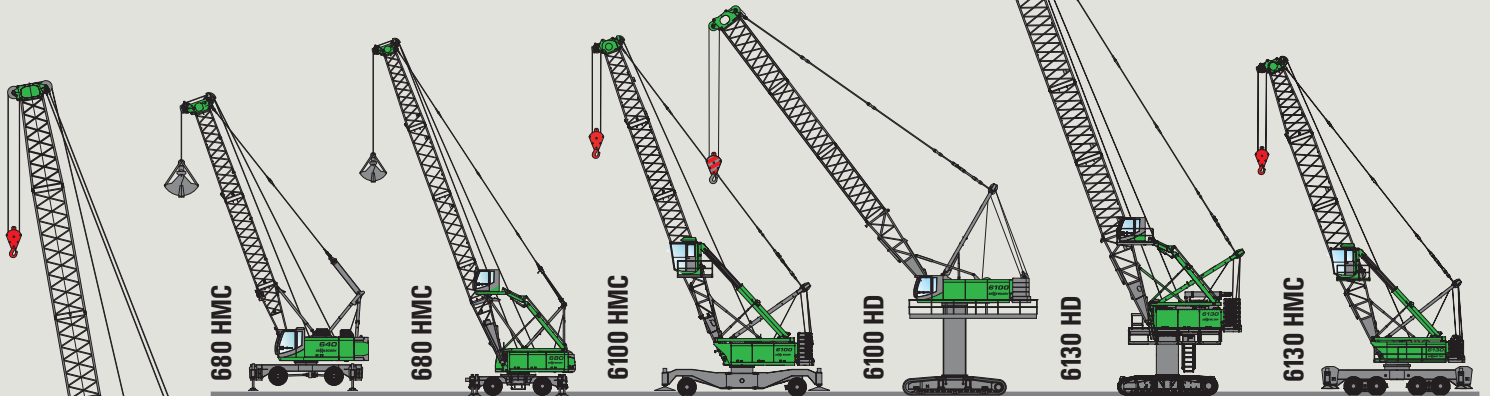
HPC 40
🏗️ 40 t
⚡ 91 kW

Multicrane



608 Multicrane	608 Multicrane
🏗️ 8000 kg	🏗️ 8000 kg
📏 20 m	📏 20 m
⚡ 91 kW	⚡ 91 kW
🏠 22,6 t	🏠 25,6 t

Hafenmobilkrane Harbour Mobile Cranes



6180 HD	680 HMC	680 HMC	6100 HMC	6100 HD	6130 HD	6130 HMC
🏗️ 180 t	🏗️ 40 t	🏗️ 45 t	🏗️ 75 t	🏗️ 100 t	🏗️ 120 t	🏗️ 85 t
⚡ 470 - 570 kW	⚡ 168-205 kW	⚡ 261 kW	⚡ 354 kW	⚡ 354 kW	⚡ 400 kW	⚡ 400 kW
🏠 210 t	🏠 68 t	🏠 68 t	🏠 95 t	🏠 115 t	🏠 145 t	🏠 148 t

Port Line

🏗️ 180 t	🏗️ 100 t
⚡ 470 - 570 kW	⚡ 400 - 470 kW
🏠 210 t	🏠 170 t

SENNEBOGEN Technologie

Über 40 Produkt-Neuentwicklungen in den letzten 10 Jahren unterstreichen die Innovationskraft von SENNEBOGEN.

Als wesentlichen Erfolgsfaktor sehen wir die intensive Kommunikation mit unseren Kunden und Lieferanten und die schnelle, effiziente Umsetzung von Marktbedürfnissen in innovative Produkte bis hin zu speziellen kundenspezifischen Lösungen. Es macht einfach Spaß, neue Ideen in nutzbringende Produkte umzusetzen.

Wir besitzen einen sehr hohen Qualitätsanspruch und bringen mit unseren Spezialisten unser ganzes Know-How und die Erfahrung mit ein. Modernste Konstruktionstechnologien wie 3D-CAD, Produkt-Daten-Management-Systeme, eigene Berechnungsprogramme sowie die Optimierung von statisch beanspruchten Bauteilen durch die Finite-Elemente-Methode unterstützen unsere Konstrukteure. Kernkompetenzen werden im Haus kontinuierlich weiterentwickelt und tragen entscheidend zur hohen Funktionalität und Qualität unserer Produkte bei.

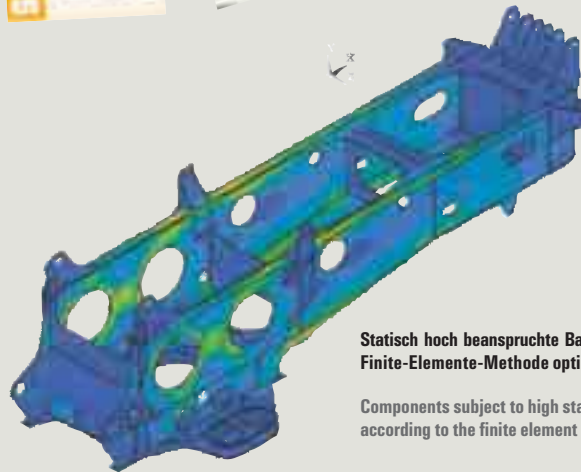
Wichtig ist bei jeder Entwicklung immer die Frage nach dem echten Nutzen für den Kunden, trotz Euphorie für High-tech und New Technologie. Wir erheben den Anspruch, robuste, leistungsstarke Geräte anzubieten, wartungsarm und langlebig mit überschaubarer Technik und dem Verzicht auf unnötiges Over-Engineering. Unsere vorrangigen Nutzenfaktoren sind Zuverlässigkeit und höchste Verfügbarkeit.

Das kontinuierliche Streben hin zum Optimum wird auch weiterhin unser Antrieb sein.

Bei allen zur Verfügung stehenden Hilfsmitteln ist doch der Mensch der entscheidende Erfolgsfaktor. Die Ausbildung junger engagierter Mitarbeiter wird in 7 Ausbildungsberufen aktiv betrieben.

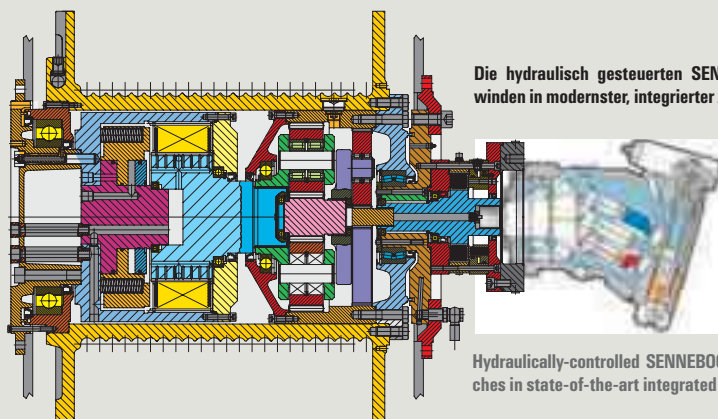
Wir sind stolz auf unsere erfahrene, qualitätsbewusste, engagierte und motivierte Mannschaft, die mit Fleiß und Engagement unsere großartigen Produkte für einen weltweiten Kundenkreis produziert.

Dafür steht SENNEBOGEN auch in Zukunft.



Statisch hoch beanspruchte Bauteile werden nach der Finite-Elemente-Methode optimiert.

Components subject to high static loads are optimised according to the finite element method.



Die hydraulisch gesteuerten SENNEBOGEN Kran-Freifallwinden in modernster, integrierter Ausführung.

Hydraulically-controlled SENNEBOGEN free-fall/ crane winches in state-of-the-art integrated design.

SENNEBOGEN Technology



Die innovativen SENNEBOGEN Produkte werden mit modernsten 3D-Konstruktionsmethoden entwickelt.

SENNEBOGEN's innovative products are designed using state-of-the-art 3D design methods.



Modernste Fertigungsmethoden und hochgenaue Bearbeitungs-Centren garantieren höchste Qualität und Langlebigkeit.

Modern production methods and high-precision machining centres guaranty highest quality and longevity.



Die komplexe Steuerungstechnik wird klar und übersichtlich, in höchster Qualität installiert - auf unnötiges Over-Engineering wird bewußt verzichtet

The complex control system is clear and transparent installed to the highest quality - over-engineering has been deliberately avoided.



Ein wesentlicher Bestandteil unseres hohen Qualitätsanspruchs ist die ausschließliche Verwendung bester Komponenten von Qualitätslieferanten.

Qualität geht vor - das ist unser Leitmotiv, nachdem die SENNEBOGEN Qualitätssicherung arbeitet.

A decisive factor of our quality demand is the exclusive use of best components of high-quality suppliers.

Quality is priority No.1 - this is the slogan of the SENNEBOGEN quality assurance department.

Große Sorgfalt wird auf die technische Dokumentation jeder einzelnen SENNEBOGEN Maschine gelegt.

Great care is paid to the technical documentation for every SENNEBOGEN machine.



Over 40 new products developed in the last 10 years clearly demonstrate the innovative force of SENNEBOGEN.

We put our success down to two key factors: intensive communication with our customers and suppliers and fast, efficient translation of market needs into innovative products, including custom-built customer-specific solutions. We simply enjoy translating ideas into products which bring benefits.

We have very high quality standards to which the expertise and experience of our specialists is fully devoted. Our designers are supported by the most up-to-date design technology such as 3D-CAD, Product Data Management systems, our own mathematical programs and the optimisation of components subject to static load via the finite element method. Core competences are continuously developed in house and contribute significantly to the high quality and functionality of our products.

In every development it is important to keep questioning the real benefits for customers despite the euphoria surrounding high tech and new technology. We strive to offer robust, high performance equipment that is durable and easy to maintain, incorporating transparent technology and avoiding over-engineering. Our primary utility factors are reliability and optimum availability.







We will continue to be driven by our unceasing search for the optimum.

However of all the resources available to us, people are the deciding factor in our success. We actively train young committed staff in seven professional skills areas.

We are proud of our experienced, quality-oriented and motivated team, whose hard work and commitment go to producing our superb products for a worldwide clientele.

That's what SENNEBOGEN will continue to stand for in the future.



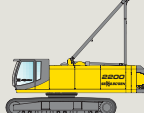



HD Seilbagger / Krane - HD Crawler Crane (Duty Cycle)

Typ / Type	630 HD	640 HD	650 HD	660 HD	680 HD	6100 HD
						
Traglast / Capacity	30 t	40 t	50 t	60 t	80 t	100 t
Gewicht / Weight	24 - 33 t	46 t	54 t	68 - 80 t	68 - 80 t	96 - 118 t
Motor / Engine	148 kW	168 kW	210 kW	186/261/ 354 kW	261/ 354 kW	354/ 470 kW
Winden / Winches	90/120 kN	120/160 kN	120/160 kN	120/160/ 200 kN	160/200/ 250 kN	200/250/ 300 kN
Laufwerk / Crawler	B60	B60	B6	B6	B7	B8b
	Kran & Freifall Winden / Crane & Freefall Winches					
Ausleger / Boom	Rohrkonstruktion aus Spezialrohren					

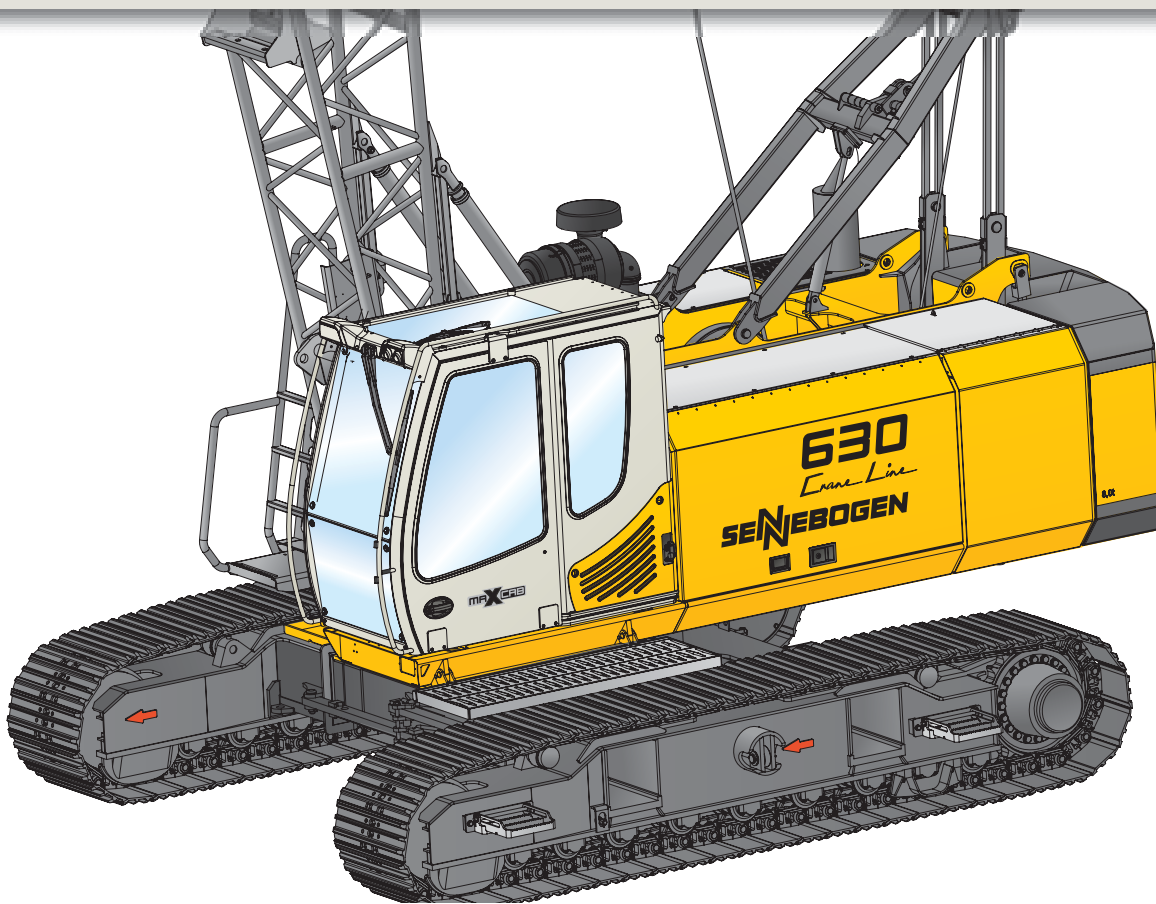
Merkmale Features

- modernste Technik und Konstruktion
 - Hochleistungsgeräte für universelle Einsätze
 - beste Komponenten namhafter Hersteller
 - ausgezeichneter Fahrerkomfort und Servicefreundlichkeit
 - auf unnötiges over-engineering wird bewusst verzichtet
-
- State of the art technique design
 - High power cranes for multi purpose application
 - best components from top suppliers
 - excellent drivers comfort and service ability
 - we deliberately avoid useless over engineering

Raupenkrane / Crawler Cranes

6130 HD	6180 HD		2200	3300	4400	5500
						
120 t	180 t		80t	125 t	140 t	180 t
112 - 130 t	170 - 222 t		72 t	105 - 119 t	142 - 160 t	166 - 184 t
354/ 570 kW	470/ 570 kW		186kW	186 kW	186 kW	261 kW
200/250/ 300 kN	200/250/ 300 kN		85 kN	120 kN	120 kN	120 kN
B9HDS	B9HD		B7	B8b	B9HDS	B9HDS
			Kran Winden / Crane Winches			

Tube design from high tensile special tubes



HD Seilbagger / Krane
HD Crawler Cranes (duty cycle)



650 HD



6100 HD



680 HD

HD Seilbagger / Krane
HD Crawler Cranes (duty cycle)



650 HD



660 HD



6180 HD



640/650 HD

HD Seilbagger / Krane
HD Crawler Cranes (duty cycle)



6180 HD



6100 HD



680 HD



660 HD

HD Seilbagger / Krane
HD Crawler Cranes (duty cycle)



650 HD



640 HD



660 HD



650 HD

HD Seilbagger / Krane HD Crawler Cranes (duty cycle)



6180 A



630 R



6130 HD



HD Seilbagger / Krane
HD Crawler Cranes (duty cycle)



680 HD



670 HD



6180 HD



6100 HD



6100 HD

Raupenkrane Crawler Cranes



5500 Star-Lifter Selbstmontage / self assembly system



5500 Star-Lifter

Raupenkrane Crawler Cranes



5500 Star-Lifter



3300 Star-Lifter



2200 Star-Lifter



5500 Star-Lifter

Raupenkrane Crawler Cranes



5500 Star-Lifter



4400 Star-Lifter



5500 Star-Lifter



5500 Star-Lifter

Raupenkrane Crawler Cranes



3300 Star-Lifter

4400 Star-Lifter

Multicrane



608 Multicrane



608 Multicrane

Teleskopkrane Telescopic Cranes



613 M



613 M



613 HD



613 M

Teleskopkrane Telescopic Cranes



643 HD



643 M



643 M



643 HD

Teleskopkrane Teleskopic Cranes



683 HD



683 HD



683 HD



683 HD



683 HD

Fahrzeugkrane Truck Cranes



HPC 40



HPC 40

Fahrzeugkrane Truck Cranes



HPC 40



HPC 40



HPC 40



HPC 40



Hafenmobilkrane Harbour Mobile Cranes



6180 HD



6180 HMC



6130 HD



6180 HMC

Hafenmobilkrane Harbour Mobile Cranes



680 HMC



6180 HMC



6180 HMC



SENNEBOGEN Maschinenfabrik GmbH
Hebelstrasse 30 · D-94315 Straubing
Tel: +49(0)94 21/5 40-144/145 Fax: 540-340
E-Mail: cranedivision@sennebogen.de

www.sennebogen.com